

Modulare Großküchengeräteserie 900XP Electric Induktions Wok - 400 mm

Technisches Datenblatt

 ARTIKEL # _____
 MODELL # _____

NAME # _____

SIS # _____

AIA # _____


391353 (E91NEDW00P)

 900XP Elektro Induktions
 Wok - 400 mm High
 Performance 5kW

Kurzbeschreibung

Artikel Nr. _____

Hoch belastbarer Glaskeramik-Wokbehälter mit 5 kW Leistung und Überhitzungsschutz. Induktionsoberteil zur Maximierung der Wärmeübertragung auf die Pfannen und zur Reduzierung des Energieverbrauchs im Standby-Modus. Gerät mit Topferkennung: Induktor wird nur aktiviert, wenn eine induktionsfreundliche Wok-Pfanne auf den Herd gestellt wird. Seiten- und Rückwand des Gerätes komplett aus Edelstahl AISI 304 mit Scotch Brite Finish. Extra starke Arbeitsplatte aus 2 mm starkem Edelstahl AISI 304. Rechtwinklige Seitenkanten für eine bündige Verbindung zwischen den Geräten.

Hauptmerkmale

- Extra starker Ceranglas-Wok.
- 5 kW Induktor mit Überhitzungsschutz.
- Verringerte Wärmeabgabe an die Umgebung.
- Topferkennung - der Induktor schaltet nur ein, wenn eine für Induktion geeignete Pfanne aufgesetzt wird.
- Schutzart IPX5
- Zu verwendender Topfdurchmesser: min. 12 cm, max. 28 cm, um eine maximale Heizleistung zu erreichen.
- Geeignet für die Installation auf der Arbeitsplatte.

Konstruktion

- Rück- und Seitenwände aus Chromnickelstahl 1.4301.
- Alle Funktionskomponenten sind von vorn zugänglich.
- Das Gerät ist 930 mm tief als Arbeitsflächenergrößerung.
- 2 mm dicke Deckplatte aus Edelstahl.
- Gerät mit rechtwinkligen Seitenkanten für bündige Verbindung der Gerät nebeneinander ohne Ritzen und Schmutzecken.
- Außenverkleidung aus Edelstahl mit Scotch Brite Schliff.

Nachhaltigkeit



- Induktionsheizung mit hohem Wirkungsgrad (bis 90%) maximiert die Wärmeleitung an die Produkte und verringert den Energieverbrauch im Stand-by-Modus.
- Dieses Modell entspricht der Schweizer Energieeffizienz-Verordnung (730.02).

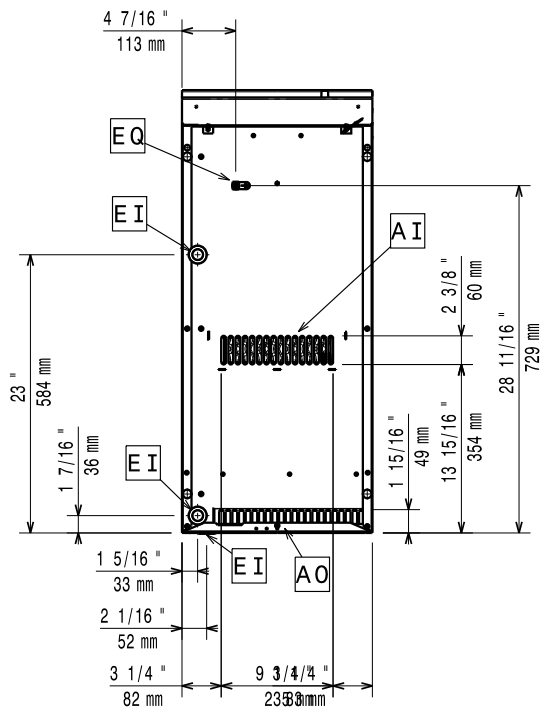
Optionales Zubehör

- Verbindungs-/Dichtungsmittel PNC 206086
- Träger für Brückeninstallation, 800 mm PNC 206137
- Träger für Brückeninstallation, 1000 mm PNC 206138
- Träger für Brückeninstallation, 1200 mm PNC 206139
- Träger für Brückeninstallation, 1400 mm PNC 206140
- Träger für Brückeninstallation, 1600 mm PNC 206141
- Träger für Brückeninstallation, 400 mm PNC 206154
- Wok-Pfanne, 360 mm Ø, H=105 mm, mit Holzgriff geeignet für Induktion und alle anderen Beheizungsarten PNC 910613

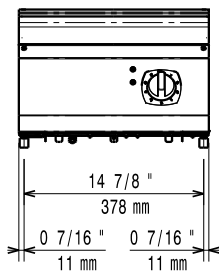
Genehmigung: _____

- Wok-Pfanne ohne Deckel geeignet für Induktion und alle anderen Beheizungsarten PNC 911587
- Edelstahldeckel für Wok-Pfanne, 360 mm Ø PNC 911588

Front

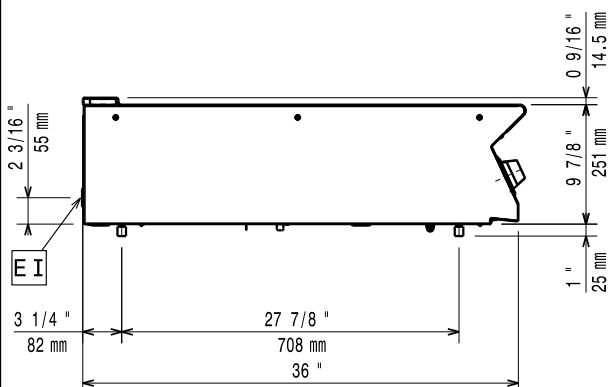


Seite



EI = Elektroanschluss
EQ = Equipotentialschraube

oben



Elektrisch

Netzspannung:	391353 (E9INEDW00P)	380-400 V/3 ph/50/60 Hz
Gesamt-Watt		5 kW
Vorbereitet für:		380-400V 3- 50/60Hz 5kW

Schlüsselinformation

Abmessungen hintere Platten:	Ø 300
Abmessungen Induktionsplatte (Breite):	400 mm
Abmessungen Induktionsplatte (Tiefe):	930 mm
Außenabmessungen, Länge:	400 mm
Außenabmessungen, Tiefe:	930 mm
Außenabmessungen, Höhe:	250 mm
Nettogewicht:	30 kg
Induction compatible pots & pans must be used.	
Zertifizierungsgruppe	N9CIN